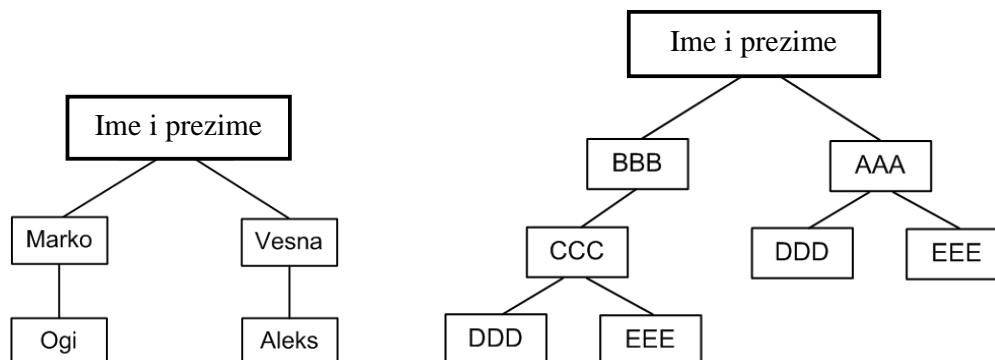


# PRIMJENA RAČUNARA U POMORSTVU

## RAČUNSKJE VJEŽBE - PETI ČAS

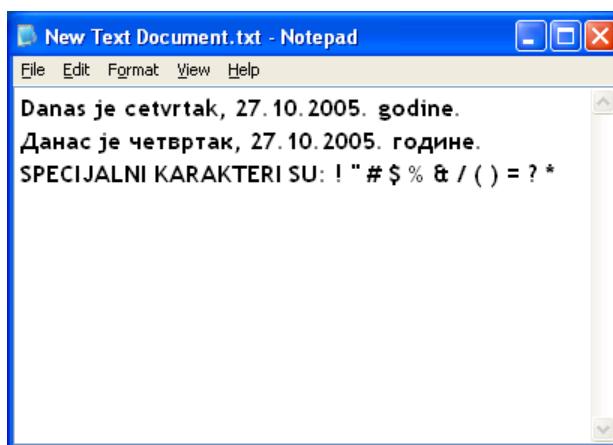
1. Napraviti sledeća stabla foldera (direktorijuma):



Nakon toga:

- Preimenovati folder **CCC** iz drugog stabla u **CCC\_2**.
- Iskopirati folder **AAA** drugog stabla u folder **Aleks** prvog stabla.
- Premjestiti folder **Ogi** prvog stabla u folder **BBB** drugog stabla.
- U folderu **Aleks** prvog stabla napraviti shortcut (prečicu) na folder **CCC\_2** drugog stabla.
- Obrisati folder **Ogi** iz drugog stabla, a nakon toga poći u Recycle bin i vratiti taj folder na mjesto sa kojega je obrisani.

2. Startovati aplikaciju za obradu teksta *Notepad* i u njoj otkucati sledeći tekst:



Dati fajl snimiti u folderu **EEE** prvog stabla pod imenom **Prvi\_tekst**.

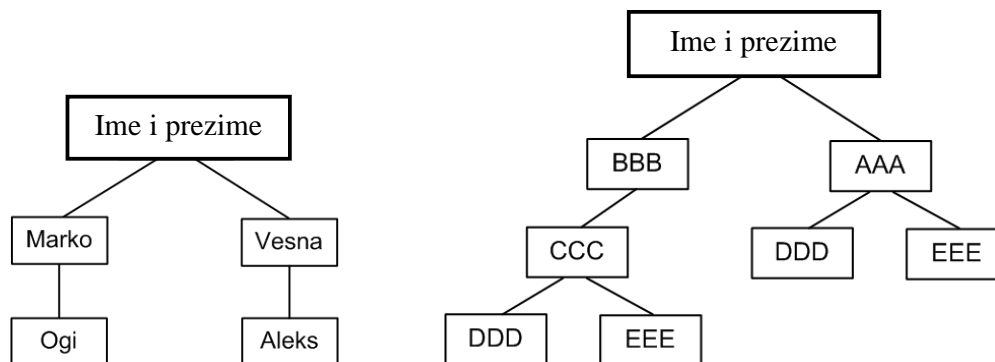
3. Koristeći *Search* opciju operativnog sistema Windows pronaći:

- Tekstualni fajl koji ste upravo napravili, tj. **Prvi\_tekst.txt**.
- Sve tekstualne fajlove koji bilo gdje u imenu sadrže reč **dan**.
- Sve tekstualne fajlove napravljene u prethodnoj sedmici.

## PRIMJENA RAČUNARA U POMORSTVU

### RAČUNSKJE VJEŽBE - PETI ČAS

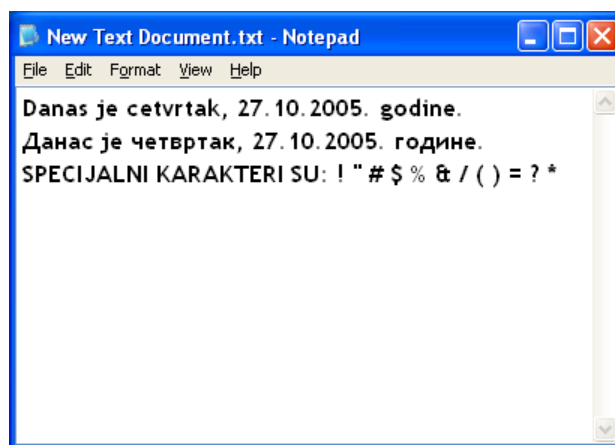
4. Napraviti sledeća stabla foldera (direktorijuma):



Nakon toga:

- Preimenovati folder **CCC** iz drugog stabla u **CCC\_2**.
- Iskopirati folder **AAA** drugog stabla u folder **Aleks** prvog stabla.
- Premjestiti folder **Ogi** prvog stabla u folder **BBB** drugog stabla.
- U folderu **Aleks** prvog stabla napraviti shortcut (prečicu) na folder **CCC\_2** drugog stabla.
- Obrisati folder **Ogi** iz drugog stabla, a nakon toga poći u Recycle bin i vratiti taj folder na mjesto sa kojega je obrisano.

5. Startovati aplikaciju za obradu teksta *Notepad* i u njoj otkucati sledeći tekst:



Dati fajl snimiti u folderu **EEE** prvog stabla pod imenom **Prvi\_tekst**.

6. Koristeći *Search* opciju operativnog sistema Windows pronaći:
- Tekstualni fajl koji ste upravo napravili, tj. **Prvi\_tekst.txt**.
  - Sve tekstualne fajlove koji bilo gdje u imenu sadrže reč **dan**.
  - Sve tekstualne fajlove napravljene u prethodnoj sedmici.